

VINO | Armadi

CANTINE REFRIGERATE



RCS 88



DETTAGLI



Griglie cromate

Luce LED interna

CARATTERISTICHE GENERALI

Cantina refrigerata da 88 Lt. Free-standing	•
Esterno in lamiera verniciata nera, interno in termoformato nero	•
Refrigerazione Roll-Bond	•
Sbrinamento automatico a fermata compressore	•
Schiumatura in Ciclopentano (40mm di spessore per lato)	•
Termostato meccanico	•
Guarnizione Estraibile	•
Luce interna LED	•
Doppio vetro temperato di sicurezza	•
Vetro trasparente	•
Porta reversibile	•
Griglie (6 Pcs) e cesta (1 PCs) in acciaio cromato	•
N.4 Piedini regolabili	•
Classe energetica: G	•

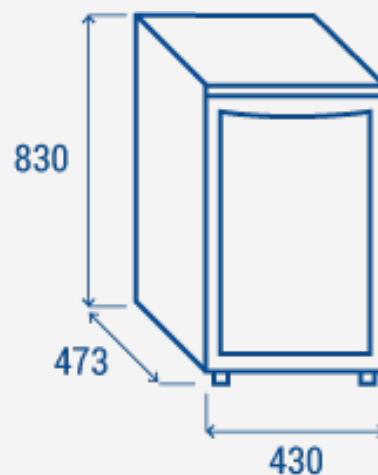
SPECIFICHE TECNICHE

Capacità	90 L
Temperatura	+4° - +18°C
Consumo	0.38 kWh/24h
Potenza Nominale	85 W
Rumorosità	40 dB(A)
Peso Netto	23 Kg
Peso Lordo	30 Kg
Dimensioni Esterne (LxPxH mm)	430x473x830
Dimensioni Interne (LxPxH mm)	356x394x727
Dimensioni Imballo (LxPxH mm)	460x515x845
Quantità di carico 20'/40'/40'HQ	142/300/345

CERTIFICAZIONI

CE  RoHS

INGOMBRO PRODOTTO



COOL HEAD EUROPE

We make the world a cooler place



www.coolheadeurope.com